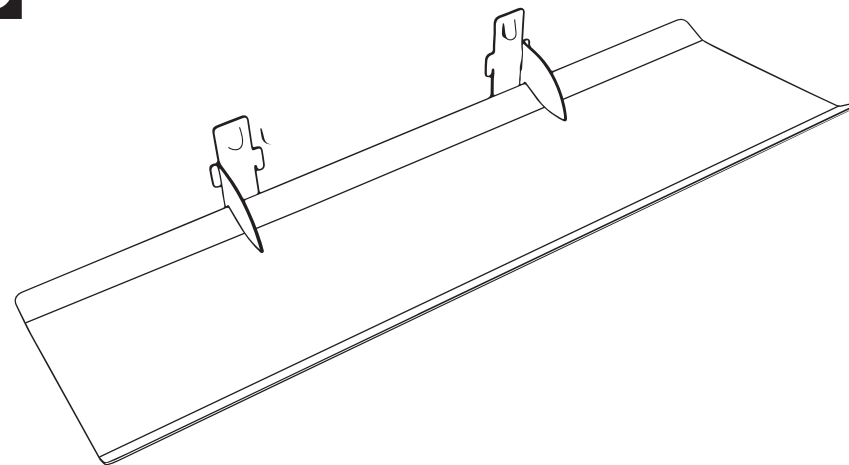
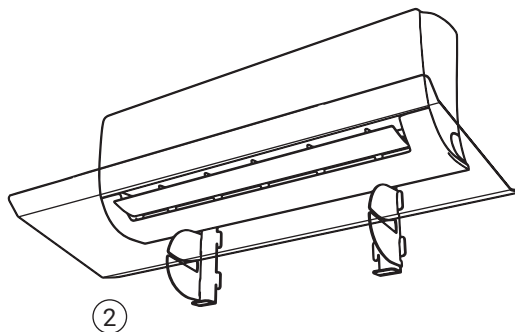
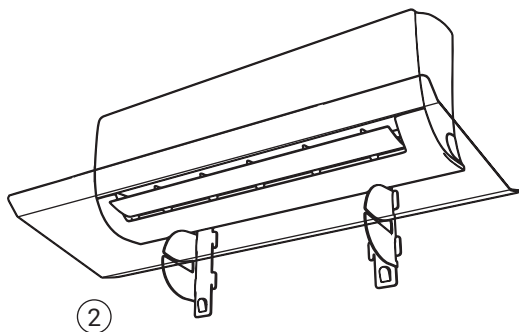
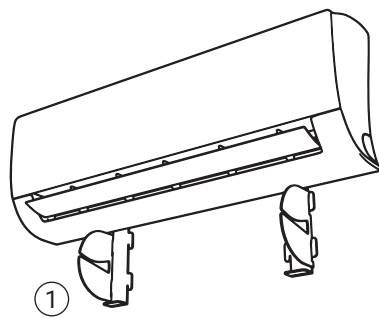
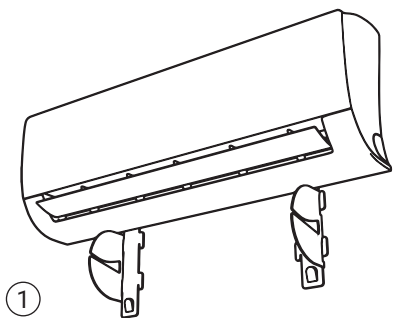


DIID



DIID Эконом

Защитный экран для кондиционера

Ура!

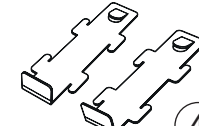
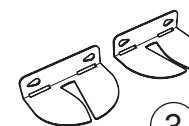
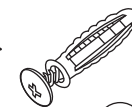
Ваш экран готов защищать вас от холодного воздуха!

Если у вас возникли трудности при сборке, вопросы или предложения, обратную связь можно отправить по адресу:

г. Воронеж, проспект Труда, 46П, 394026

на почту: MAIL@DIID.TECH

и по телефону: +7 800 550 85 43

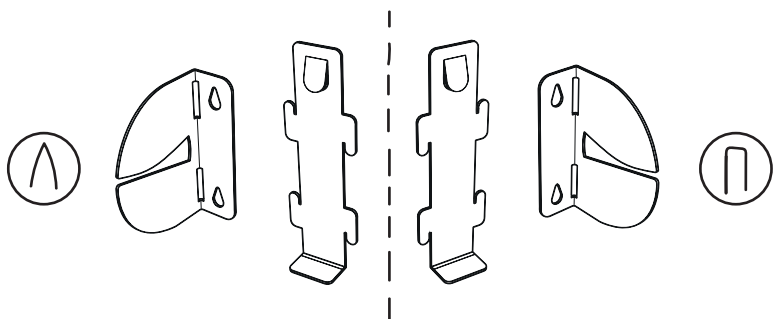


- ① Основное крыло, 1 шт
- ② Саморезы с дюбелем, 2 шт
- ③ Боковины, 2 шт
- ④ Держатели, 2 шт

Комплектация

Важно: чтобы экран пришёл к вам без повреждений, мы с обеих сторон защищаем все его детали плёнкой. Примерьте экран, если он вам подходит, снимите защитную плёнку со всех деталей экрана. Плёнка легко снимется, если поддеть её с угла детали. После снятия плёнки возврат товара по закону невозможен.

Конструкция экрана состоит из креплений и крыла. Крепления, держатели и боковины в комплекте есть левые и правые. Детали симметричны друг другу, и определить их направленность можно сравнив с иллюстрацией ниже:



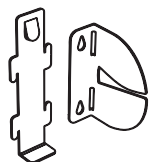
Установка со сверлением

Экран спроектирован так, его так же можно было установить на саморезы к стене. Для этого в комплекте есть саморезы с дюбелем.

Определите нужную высоту для держателей и установите их на саморезы. Это удобно, если по бокам от кондиционера есть препятствия для установки — кабель-каналы, стены или мебель.

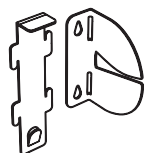
Установка без сверления

Есть два варианта установки экрана DIID Эконом без повреждения стены:



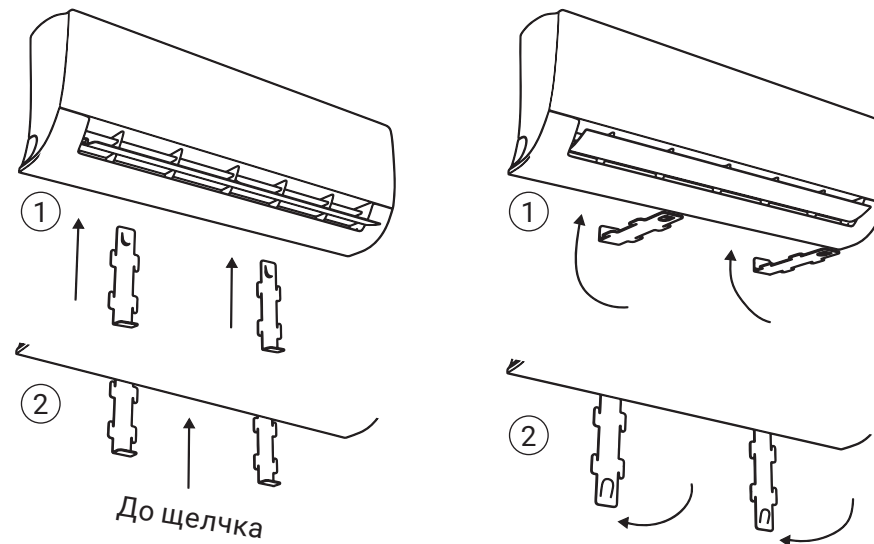
Крепление до щелчка

Расстояние между кондиционером и стеной меньше 2 мм

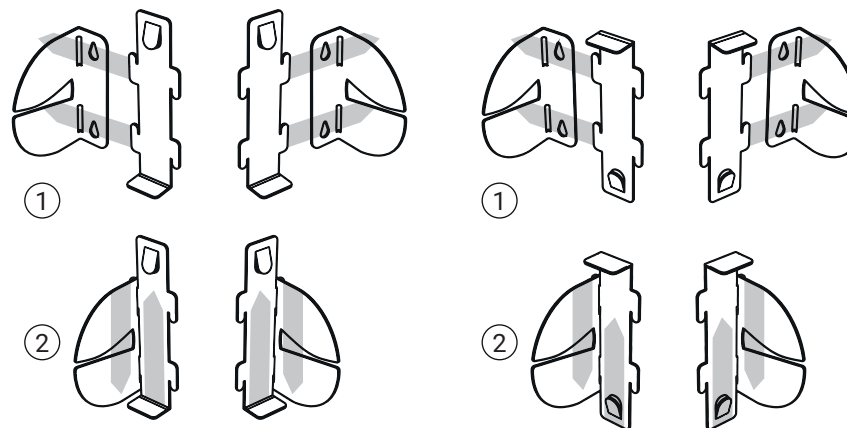


Крепление на упор

Расстояние между кондиционером и стеной больше 2 мм



Установите держатели на крепления, левое на левое, правое на правое



DIID