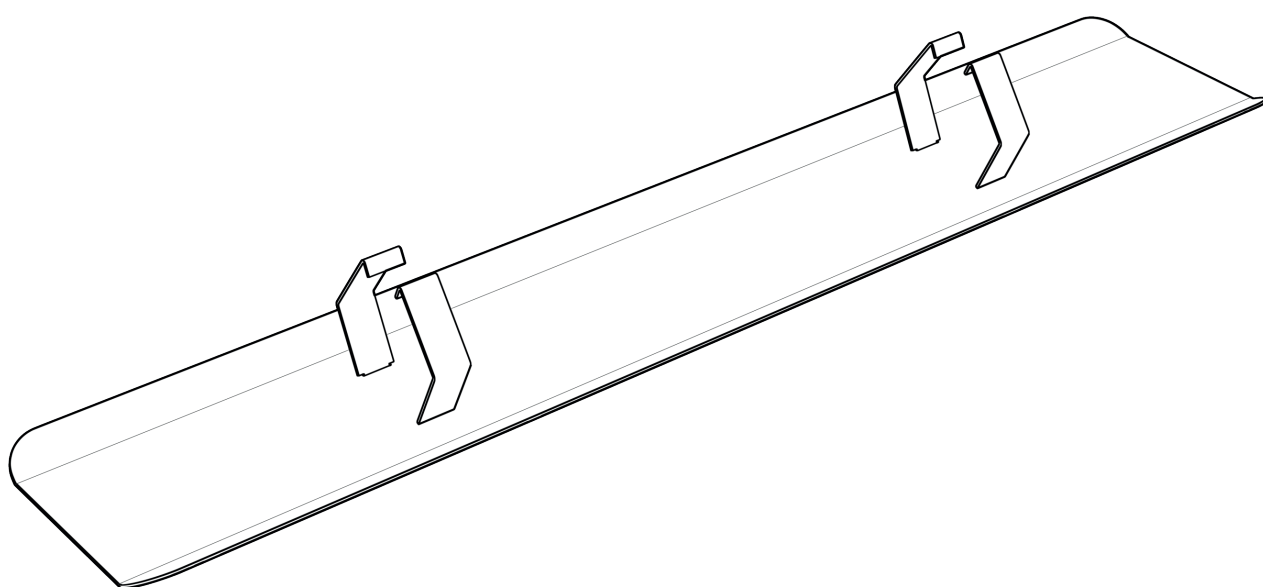


DIID



DIID СТРИП

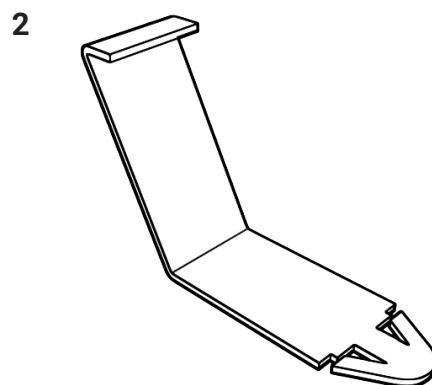
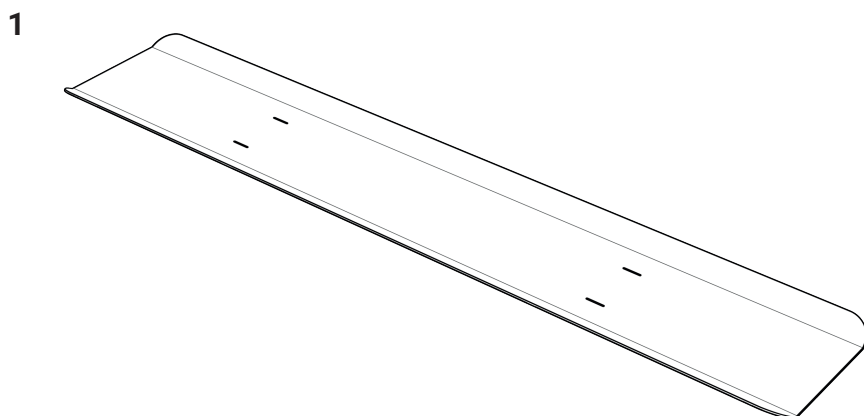
Руководство по сборке и установке экрана
для щелевой решётки DIID СТРИП

DIID СТРИП

Руководство по сборке и установке экрана для щелевой решётки DIID СТРИП

Комплектация

1. Экран	1 шт.
2. Крепления	4 шт.
+ запасные крепления.....	2 шт.



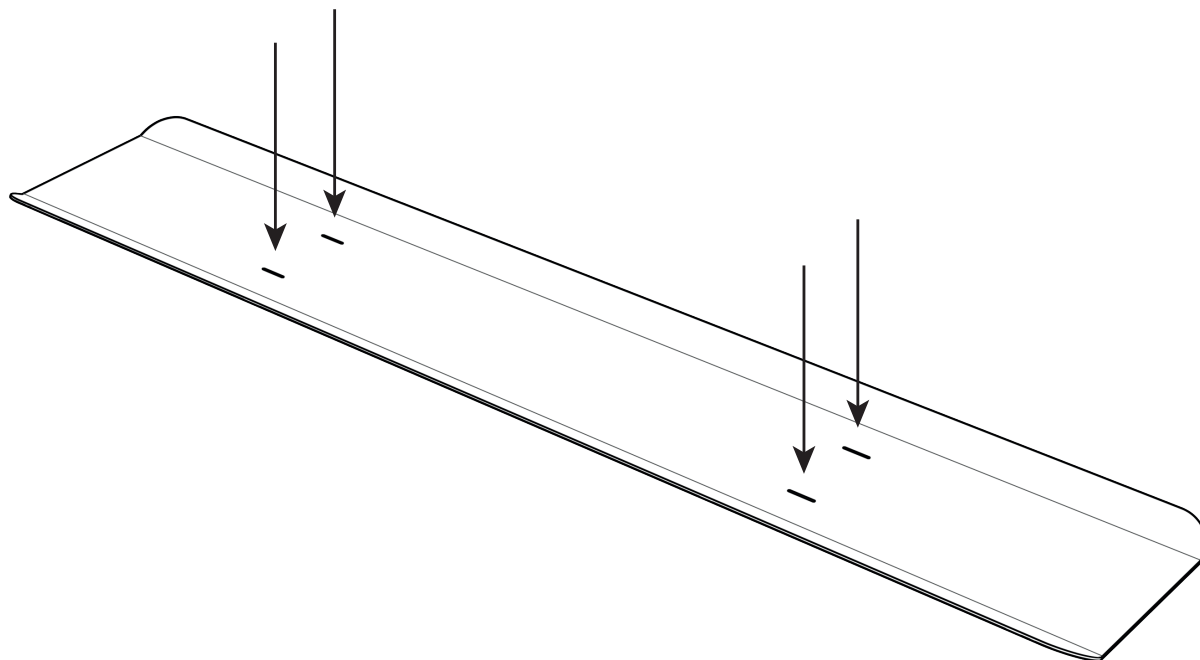
Чтобы экран пришёл к вам без повреждений, мы с обеих сторон защищаем все детали плёнкой. Примерьте экран, если он вам подходит, снимите защитную плёнку со всех деталей экрана. Плёнка легко снимется, если поддеть её с угла детали. После снятия плёнки возврат товара по закону невозможен.



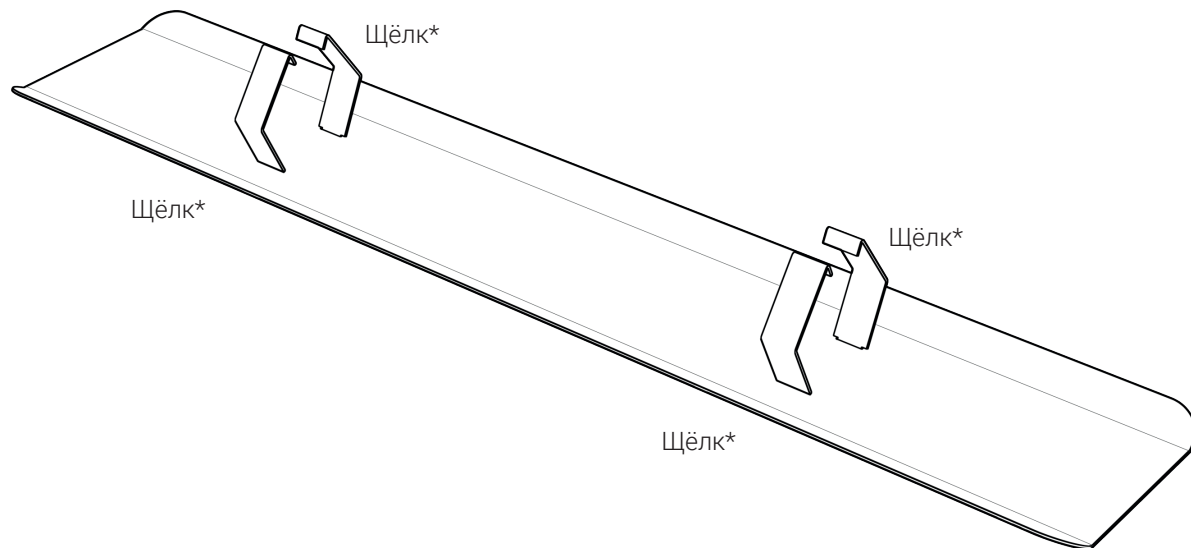
СБОРКА

Возьмите 4 крепления и вставьте их в отверстия до щелчка.

1



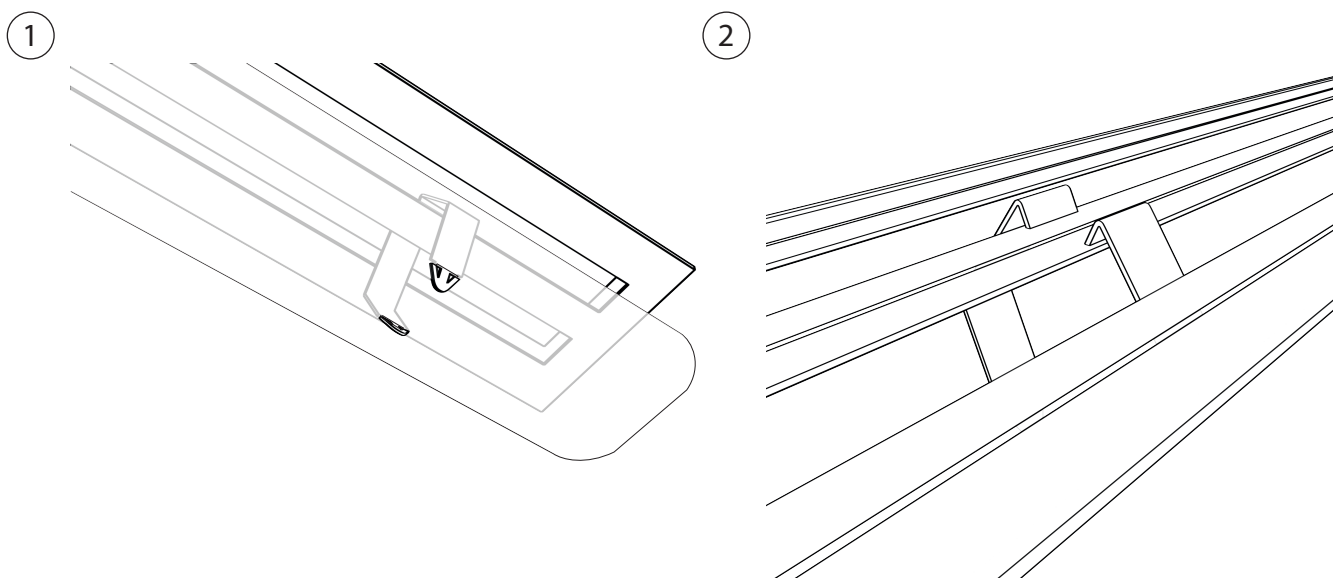
2



Экран собран. Далее необходимо установить его на щелевую решётку.

УСТАНОВКА

Поднимите экран к вентиляционной решётке. Возьмите крепления и зацепите их за ламель.



Крепление нужно продеть до щелчка, чтобы “язычок” крепления зацепился за внутренний край ламели.

Закрепите остальные крепления таким же способом.

УРА! ВАШ ЭКРАН ГОТОВ К ИСПОЛЬЗОВАНИЮ!

DIID

Если у вас возникли трудности при сборке, вопросы или предложения, обратную связь можно отправить по адресу:

г. Воронеж, проспект Труда, 46п, 394026

на почту: MAIL@DIID.TECH

и по телефону: +7 (495) 150-75-40