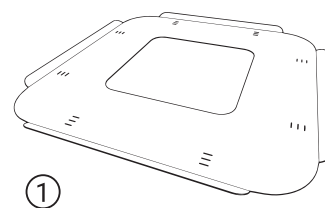
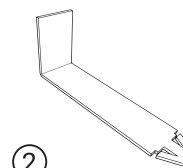


МОНО

*руководство по сборке и установке
экрана для потолочного кондиционера МОНО*



①



②

① Экран 1 шт

② Крепление 10 шт (2 запасных)



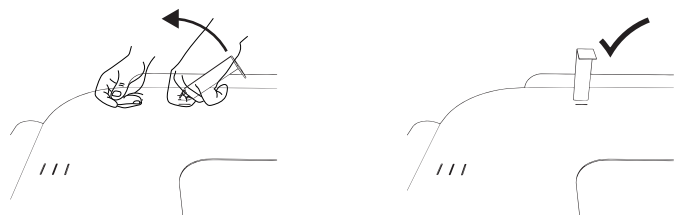


Сборка

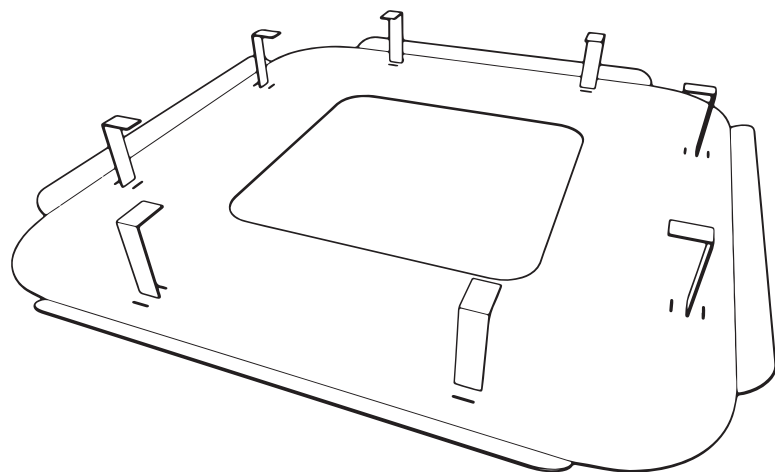
Важно: чтобы экран пришёл к вам без повреждений, мы с обеих сторон защищаем все его детали плёнкой. Перед сборкой снимите защитную плёнку со всех деталей экрана. Плёнка легко снимется, если поддеть её с угла детали. После снятия плёнки возврат товара по закону невозможен.

1. Для крепления есть три отверстия. **Используйте отверстия посередине**, вставьте в них крепления. Установите по два крепления в каждое крыло.

Дополнительные отверстия нужны для крепления экрана на кассеты чуть большего или чуть меньшего размера.



Ваш экран готов к установке!

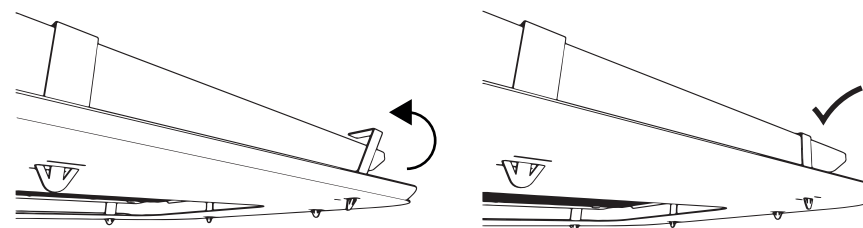


Монтаж

Важно: до конечной установки на панель кондиционера конструкция экрана остаётся подвижной, потому что экран спроектирован так, чтобы конструкция становилась жёсткой уже под собственным весом.

1. Возьмите экран за диагонально противоположные крепления и поднимите его к панели потолочного кондиционера.

2. Аккуратно отогните панель от потолка и по очереди вставьте крепления между потолком и краем панели кондиционера.



3. Последовательно по кругу вставьте за край панели оставшиеся крепления.

Ура, ваш экран готов защищать вас от холодного воздуха!

Если у вас возникли трудности при сборке, вопросы или предложения, обратную связь можно отправить по адресу:
г. Воронеж, проспект Труда, 46л, 394026
на почту: MAIL@DIID.TECH
и по телефону: +7 800 302 11 42